



**CONECTORES MINEROS S.A.C**

**Ruc: 20514737879**

**Av.El sol 1240 - La campiña - Chorrillos - Lima - Perú**

**Oficina: (511) 251-6358**

**Conectoresmineros.com**

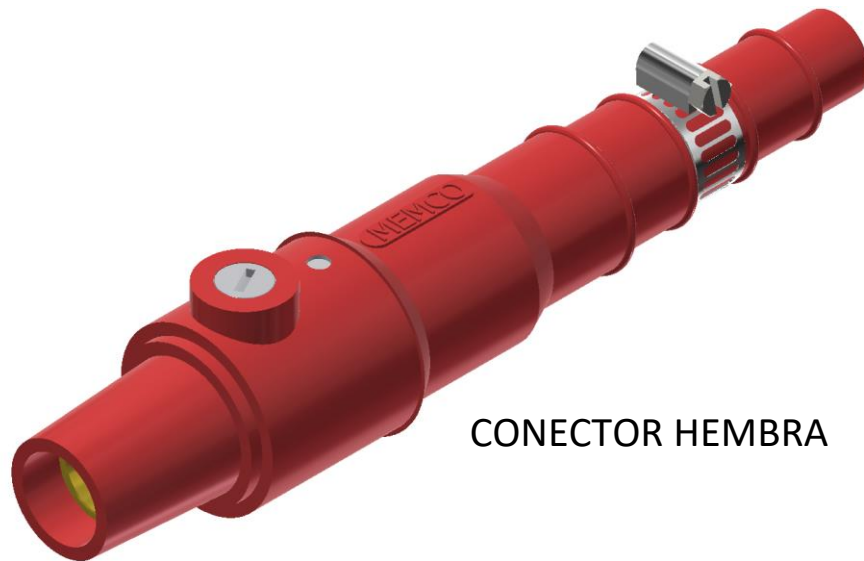
**Ventas@conectoresmineros.com**

## **FICHA TECNICA**

### **CAM LOCK – AEREO/ CABLE A CABLE**



**CONECTOR MACHO**



**CONECTOR HEMBRA**

IMAGENES REFERENCIALES.



**CONECTORES MINEROS S.A.C**

**Ruc: 20514737879**

**Av.El sol 1240 - La campiña - Chorrillos - Lima - Perú**

**Oficina: (511) 251-6358**

**Conectoresmineros.com**

**Ventas@conectoresmineros.com**

## **FICHA TECNICA**

### **CAM LOCK – AEREO/ CABLE A CABLE**

#### **DESCRIPCION FISICA:**

- Conector Unipolar Hembra y Macho.
- Robustos, resistentes a golpes, impactos, agrietamiento y abrasión.
- Resistente a agentes contaminantes, ozono, rayos ultravioleta y corrosión de las minas.
- Hermético a prueba de agua, humedad y polvo.
- Sistema de cierre hermético con abrazadera.
- Fácil instalación.
- Disponible en color naranja y otros colores ha pedido.

#### **CARACTERISTICAS TECNICAS:**

- Para voltajes de 600-2000 VAC. y de 250/480 VCD.
- De 110 a 500 Amperios.
- Para cable de contacto de 2 AWG a 4/0 AWG.
- Temperatura de operación hasta 90°C.
- Contactos de aleación de bronce ASTM-16, de alta calidad.
- Nivel de estanqueidad IP 65 (NEMA 12 Y NEMA 4X).
- Mecanizado con precisión hasta 0.02 mm

#### **APLICACIONES:**

- Para servicio pesado.
- Boomers
- Jumbos
- Scooptrams
- Ventiladores
- Cables de energía.
- Iluminación de áreas de trabajo.
- Cables de soldar.
- Tableros de distribución.
- Centros de distribución portátiles.
- Cables provisionales de mantenimiento.
- Bombas.



**CONECTORES MINEROS S.A.C**

**Ruc: 20514737879**

Av.El sol 1240 - La campiña - Chorrillos - Lima - Perú

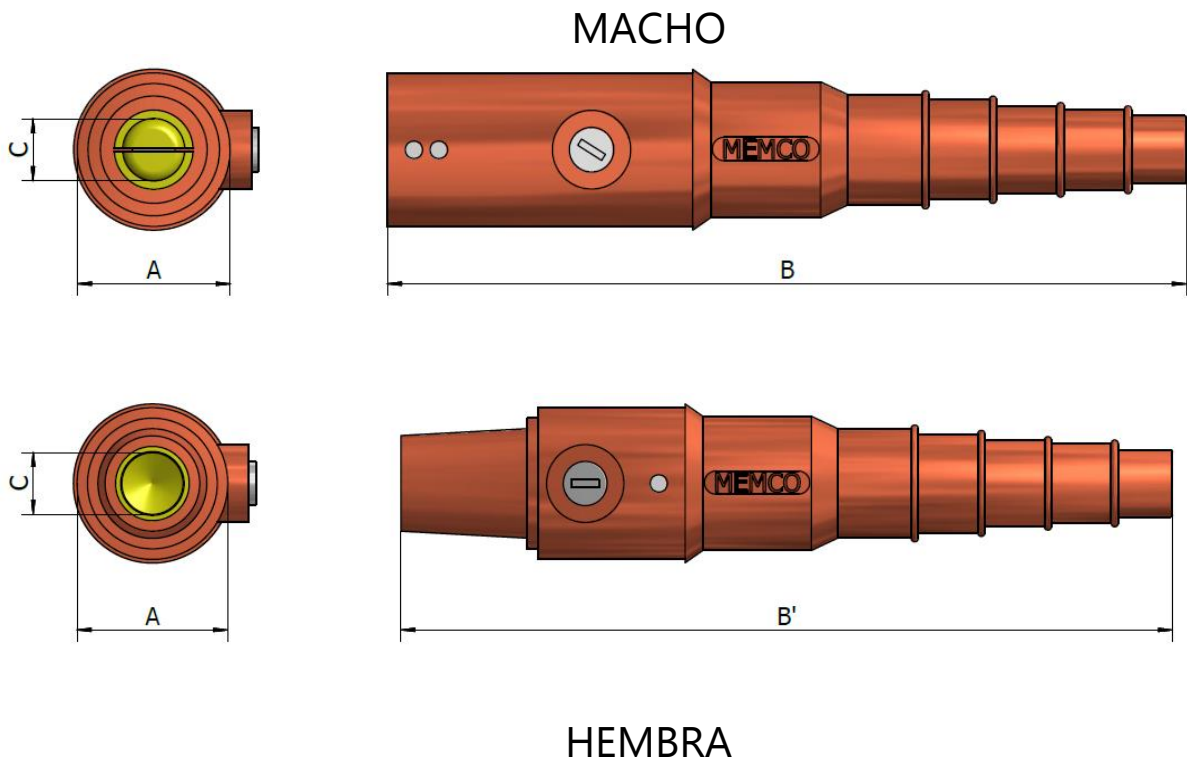
Oficina: (511) 251-6358

Conectoresmineros.com

Ventas@conectoresmineros.com

## CLASIFICACIÓN DE LOS CONECTORES SEGÚN DIMENSIONES Y ESPECIFICACIONES.

### CAM LOCK - AEREO /CABLE A CABLE



ESECIFICACIONES ELECTRICAS		CATALOGO NUMERO		DIMENSIONES APROX EN mm.			
AWG	AMP	MACHO	HEMBRA	A	B	B'	C
2 – 4/0	HASTA 400 AMP	16 - AMO	16 - AFO	47	227	229	17.5
4/0-350 MCM	HASTA 690 AMP	16 - BMO	16 - BFO	35	148	152	10
<b>PARA SOLDAR</b>							
	HASTA 500 AMP	16 - AMOW	16 - AFOW				

**AVISO LEGAL:** ESTE MATERIAL ES PROPIEDAD INTELECTUAL DE CONECTORES MINEROS SAC, CUALQUIER USO INDEBIDO CONLLEVARA A ACCIONES LEGALES POR PARTE DE LA EMPRESA.